

Touch Panel PC D101A

10.1-inch Industrial Touch Panel PC - Android™

RUGSTORM Touch Panel PC Android™ series offers a full lineup of Android™ industrial panel PCs ranging from 10.1 to 21.5 inches. Designed for effortless integration, it fits seamlessly into a wide variety of industrial environments, delivering exceptional flexibility with minimal installation effort. Paired with RUGSTORM's fast and cost-effective customization services, the Android™ series ensures a perfectly tailored solution that aligns with your workflow and performance requirements.



Extreme Temp. Resistance
Humidity Resistance



Capacitive Touch Panel
5-point Multi-touch



Sleek Stylish Design
Aluminium-alloy Frame



ESD Certified
Front Panel Protection



Seamless Connectivity
Comprehensive I/O Ports



Tailored Specifications
Customization Available

10.1-inch Android™ Industrial Panel PC



RUGSTORM | Touch Panel PC D101A

OS	Android™ 12	Memory	4GB LPDDR4 / 8GB (optional)
CPU	Rockchip RK3568, Quad-core 2.0GHz	Storage	32GB / 64GB (optional)
Display	10.1-inch	Dimensions	252mm (L) 171mm (W) 31.5mm (D)
	1280 x 800 resolution		0.88kg
	5-point capacitive touch screen	Power	Input : 12V
	Max Brightness: 350 cd/m2	Wireless Connectivity	Wi-Fi 2.4GHz
	Contrast Ratio: 1000:1		4G LTE / 5G (optional)
	Viewing Angle: 170°		Bluetooth® v5.4
Response Time : 30ms	Environmental Resistance	NFC (optional)	
Backlight Light Life : 30,000h (Min)		Operating Temperature : -10°C ~55°C	
Interface		· USB-C x 1	Storage Temperature : -20°C ~ 60°C
		· USB 3.0 x 1	Operating Humidity : 0%~95% (non-condensing)
	· USB 2.0 x 2	Front Panel Sealing : IP54 / IP65 (optional)	
	· HDMI x 1	Surface Hardness : 6H	
	· RJ45 x 1	Compliance	JATE / TELEC / VCCI / CE DOC / UKCA / BIS
	· RS-232/485 x 1		...
· 3.5mm Audio x 1			
· 5.5mm DC_IN x 1			
· Nano-SIM card port x 1			



*RUGSTORM holds a wide range of certifications across multiple countries, For more information, please contact us at sales@rugstorm.com

*Specifications are subject to change without notice. For the latest updates, please visit www.rugstorm.com or contact us at sales@rugstorm.com

RUGSTORM

Reliable Devices Built to Make Work Easier



China Office
NO.599 Gaojing Road, Shanghai, China



Netherlands Office
Baltesakker 17, Eindhoven, Netherlands



Japan Office
7-7-24 Shinjuku, Tokyo, Japan



After Sales
3-30-8 Higashi, Kunitachi, Japan



Website
www.rugstorm.com



E-mail
sales@rugstorm.com

Touch Panel PC D156A

15.6-inch Industrial Touch Panel PC – Android™

RUGSTORM Touch Panel PC Android™ series offers a full lineup of Android™ industrial panel PCs ranging from 10.1 to 21.5 inches. Designed for effortless integration, it fits seamlessly into a wide variety of industrial environments, delivering exceptional flexibility with minimal installation effort. Paired with RUGSTORM's fast and cost-effective customization services, the Android™ series ensures a perfectly tailored solution that aligns with your workflow and performance requirements.



Extreme Temp. Resistance
Humidity Resistance



Capacitive Touch Panel
5-point Multi-touch



Sleek Stylish Design
Aluminium-alloy Frame



ESD Certified
Front Panel Protection



Seamless Connectivity
Comprehensive I/O Ports



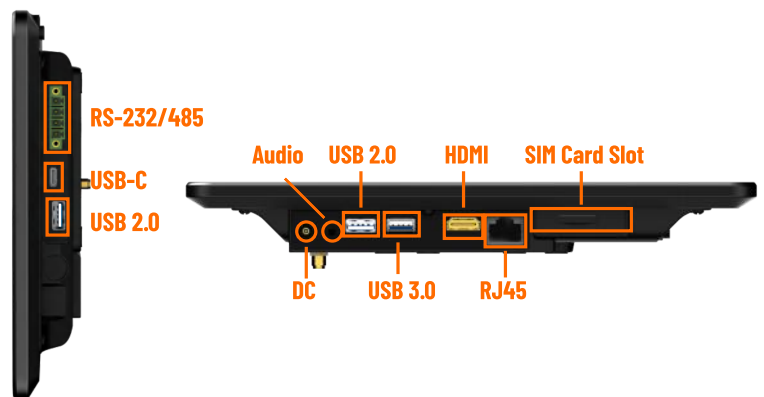
Tailored Specifications
Customization Available

15.6-inch Android™ Industrial Panel PC



RUGSTORM | Touch Panel PC D156A

OS	Android™ 12	Memory	4GB LPDDR4 / 8GB (optional)
CPU	Rockchip RK3568, Quad-core 2.0GHz	Storage	32GB / 64GB (optional)
Display	15.6-inch	Dimensions	384mm (L) 244mm (W) 32.5mm (D)
	1920 x 1080 resolution		2.2kg
	5-point capacitive touch screen	Power	Input : 12V
	Max Brightness: 300 cd/m2		Wi-Fi 2.4GHz
	Contrast Ratio: 1200:1		4G LTE / 5G (optional)
	Viewing Angle: 170°		Bluetooth® v5.4
Response Time : 30ms	Wireless Connectivity	NFC (optional)	
Backlight Light Life : 30,000h (Min)		Environmental Resistance	Operating Temperature : -10°C ~55°C
Interface	<ul style="list-style-type: none"> · USB-C x 1 · USB 3.0 x 1 · USB 2.0 x 2 · HDMI x 1 · RJ45 x 1 · RS-232/485 x 1 · 3.5mm Audio x 1 · 5.5mm DC_IN x 1 · Nano-SIM card port x 1 		Storage Temperature : -20°C ~ 60°C
			Operating Humidity : 0%~95% (non-condensing)
			Front Panel Sealing : IP54 / IP65 (optional)
			Surface Hardness : 6H
		Compliance	JATE / TELEC / VCCI / CE DOC / UKCA / BIS
			...



*RUGSTORM holds a wide range of certifications across multiple countries, For more information, please contact us at sales@rugstorm.com

*Specifications are subject to change without notice. For the latest updates, please visit www.rugstorm.com or contact us at sales@rugstorm.com

RUGSTORM

Reliable Devices Built to Make Work Easier



China Office
NO.599 Gaojing Road, Shanghai, China



Netherland Office
Baltesakker 17, Eindhoven, Netherlands



Japan Office
7-7-24 Shinjuku, Tokyo, Japan



After Sales
3-30-8 Higashi, Kunitachi, Japan



Website
www.rugstorm.com



E-mail
sales@rugstorm.com

Touch Panel PC D215A

21.5-inch Industrial Touch Panel PC – Android™

RUGSTORM Touch Panel PC Android™ series offers a full lineup of Android™ industrial panel PCs ranging from 10.1 to 21.5 inches. Designed for effortless integration, it fits seamlessly into a wide variety of industrial environments, delivering exceptional flexibility with minimal installation effort. Paired with RUGSTORM's fast and cost-effective customization services, the Android™ series ensures a perfectly tailored solution that aligns with your workflow and performance requirements.



Extreme Temp. Resistance
Humidity Resistance



Capacitive Touch Panel
5-point Multi-touch



Sleek Stylish Design
Aluminium-alloy Frame



ESD Certified
Front Panel Protection



Seamless Connectivity
Comprehensive I/O Ports

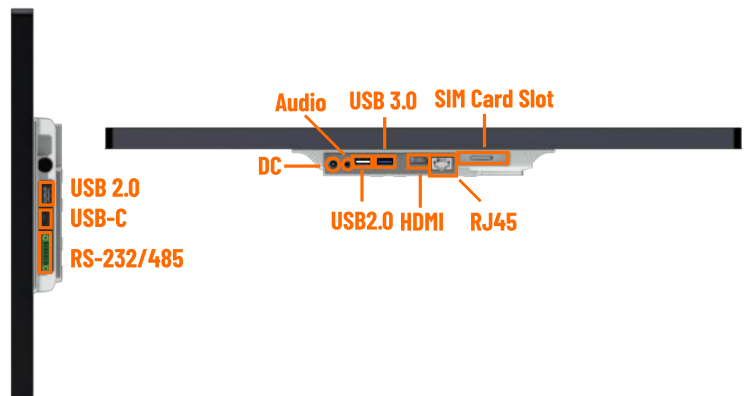


Tailored Specifications
Customization Available

21.5-inch Android™ Industrial Panel PC



OS	Android™ 12	Memory	4GB LPDDR4 / 8GB (optional)
CPU	Rockchip RK3568, Quad-core 2.0GHz	Storage	32GB / 64GB (optional)
Display	21.5-inch	Dimensions	532mm (L) 325mm (W) 39mm (D)
	1920 x 1080 resolution		5.5kg
	5-point capacitive touch screen	Power	Input : 12V
	Max Brightness: 300 cd/m2		Wi-Fi 2.4GHz
	Contrast Ratio: 1500:1		4G LTE / 5G (optional)
	Viewing Angle: 170°		Bluetooth® v5.4
Response Time : 30ms	Wireless Connectivity	NFC (optional)	
Backlight Light Life : 30,000h (Min)		Environmental Resistance	Operating Temperature : -10°C ~55°C
Interface	· USB-C x 1		Storage Temperature : -20°C ~ 60°C
	· USB 3.0 x 1		Operating Humidity : 0%~95% (non-condensing)
	· USB 2.0 x 2		Front Panel Sealing : IP54 / IP65 (optional)
	· HDMI x 1		Surface Hardness : 6H
	· RJ45 x 1	Compliance	JATE / TELEC / VCCI / CE DOC / UKCA / BIS
	· RS-232/485 x 1		...
	· 3.5mm Audio x 1		
· 5.5mm DC_IN x 1			
· Nano-SIM card port x 1			



*RUGSTORM holds a wide range of certifications across multiple countries, For more information, please contact us at sales@rugstorm.com
 *Specifications are subject to change without notice. For the latest updates, please visit www.rugstorm.com or contact us at sales@rugstorm.com

タッチパネル PC D101A

10.1-inch Android™ Touch Panel PC

RUGSTORM Android™ シリーズは、10.1インチから21.5インチまでをカバーする産業用パネルPCのフルラインアップです。容易なシステム統合を前提に設計されており、最小限の工数でさまざまな産業環境へ柔軟に導入可能です。迅速かつコスト効率に優れたRUGSTORMのカスタマイズサービスを組み合わせることで、お客様のワークフローと性能要件に完璧に合致したソリューションを提供します。



10.1



優れた耐温性
過酷な湿度に対応



静電容量式タッチパネル
5点マルチタッチ



洗練された意匠
堅牢なアルミ筐体



ESD認証済
前面保護パネル設計



安定した接続性
豊富な拡張ポート



仕様の最適化
柔軟なカスタマイズ

10.1-inch Android™ Industrial Panel PC



OS	Android™ 12	メモリ	4GB LPDDR4 / 8GB (オプション)
CPU	Rockchip RK3568, Quad-core 2.0GHz	ストレージ	32GB / 64GB (オプション)
ディスプレイ	10.1インチ	外形仕様	252mm (長さ) 171mm (幅) 31.5mm (厚さ)
	1280 × 800 解像度		0.88kg
	静電容量式 5点タッチパネル対応	電源	入力電圧：12V
	最大輝度 350 cd/m2	無線接続	Wi-Fi 2.4GHz対応
	コントラスト比: 1000:1		4G LTE / 5G (オプション)
	視角: 170°		Bluetooth® v5.4
応答速度 (タイプ) : 30ms	NFC (オプション)		
バックライトの最低寿命：30,000時間	使用環境	動作温度：-10℃ ~55℃	
インターフェース		・ USB-C x 1	保存温度：-20℃ ~ 60℃
		・ USB 3.0 x 1	使用湿度：0%~95% (結露なきこと)
		・ USB 2.0 x 2	前面防塵・防滴仕様：IP54 / IP65 (オプション)
	・ HDMI x 1	表面硬度：6H	
	・ RJ45 x 1	適応規格	JATE / TELEC / VCCI / CE DOC
	・ RS-232/485 x 1		Rugstormは複数の国で認証を提供しています。
・ 3.5mm Audio x 1	詳細については、sales@rugstorm.comまでお問い合わせください。		
・ 5.5mm DC_IN x 1			
・ Nano-SIM Card ポート x 1			



*製品の仕様は予告なく変更することがあります。最新版は公式サイト（www.rugstorm.com）または sales@rugstorm.com にてご確認ください。
 *Specifications are subject to change without notice. For the latest updates, please visit www.rugstorm.com or contact us at sales@rugstorm.com

タッチパネル PC D156A

15.6-inch Android™ Touch Panel PC

RUGSTORM Android™ シリーズは、10.1インチから21.5インチまでをカバーする産業用パネルPCのフルラインアップです。容易なシステム統合を前提に設計されており、最小限の工数でさまざまな産業環境へ柔軟に導入可能です。迅速かつコスト効率に優れたRUGSTORMのカスタマイズサービスを組み合わせることで、お客様のワークフローと性能要件に完璧に合致したソリューションを提供します。



15.6



優れた耐温性
過酷な湿度に対応



静電容量式タッチパネル
5点マルチタッチ



洗練された意匠
堅牢なアルミ筐体



ESD認証済
前面保護パネル設計



安定した接続性
豊富な拡張ポート

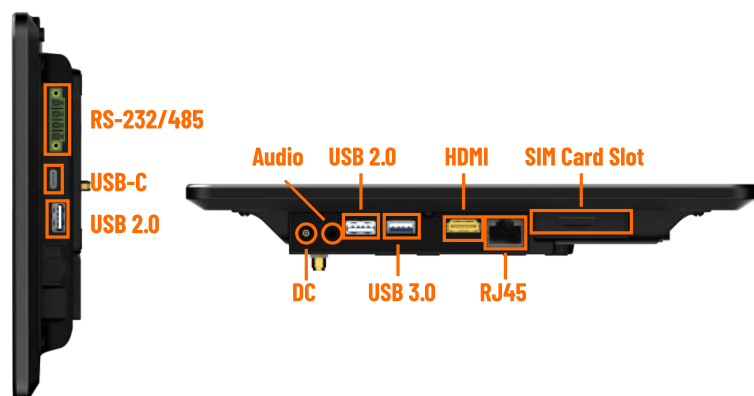


仕様の最適化
柔軟なカスタマイズ

15.6-inch Android™ Industrial Panel PC



OS	Android™ 12	メモリ	4GB LPDDR4 / 8GB (オプション)	
CPU	Rockchip RK3568, Quad-core 2.0GHz	ストレージ	32GB / 64GB (オプション)	
ディスプレイ	15.6インチ	外形仕様	384mm (長さ) 244mm (幅) 32.5mm (厚さ)	
	1920 × 1080 解像度		2.1kg	
	静電容量式 5点タッチパネル対応	電源	入力電圧: 12V	
	最大輝度 300 cd/m2		無線接続	Wi-Fi 2.4GHz対応
	コントラスト比: 1200:1			4G LTE / 5G (オプション)
	視角: 170°			Bluetooth® v5.4
応答速度 (タイプ) : 30ms	NFC (オプション)			
バックライトの最低寿命: 30,000時間	使用環境	動作温度: -10°C ~ 55°C		
インターフェース		・ USB-C x 1	保存温度: -20°C ~ 60°C	
		・ USB 3.0 x 1	使用湿度: 0% ~ 95% (結露なきこと)	
		・ USB 2.0 x 2	前面防塵・防滴仕様: IP54 / IP65 (オプション)	
	・ HDMI x 1	表面硬度: 6H		
	・ RJ45 x 1	適応規格	JATE / TELEC / VCCI / CE DOC	
	・ RS-232/485 x 1		Rugstormは複数の国で認証を提供しています。	
・ 3.5mm Audio x 1	詳細については、sales@rugstorm.comまでお問い合わせください。			
・ 5.5mm DC_IN x 1				
・ Nano-SIM Card ポート x 1				



*製品の仕様は予告なく変更することがあります。最新版は公式サイト (www.rugstorm.com) または sales@rugstorm.com にてご確認ください。
 *Specifications are subject to change without notice. For the latest updates, please visit www.rugstorm.com or contact us at sales@rugstorm.com

タッチパネル PC D215A

21.5-inch Android™ Touch Panel PC

RUGSTORM Android™ シリーズは、10.1インチから21.5インチまでをカバーする産業用パネルPCのフルラインアップです。容易なシステム統合を前提に設計されており、最小限の工数でさまざまな産業環境へ柔軟に導入可能です。迅速かつコスト効率に優れたRUGSTORMのカスタマイズサービスを組み合わせることで、お客様のワークフローと性能要件に完璧に合致したソリューションを提供します。



優れた耐温性
過酷な湿度に対応



静電容量式タッチパネル
5点マルチタッチ



洗練された意匠
堅牢なアルミ筐体



ESD認証済
前面保護パネル設計



安定した接続性
豊富な拡張ポート

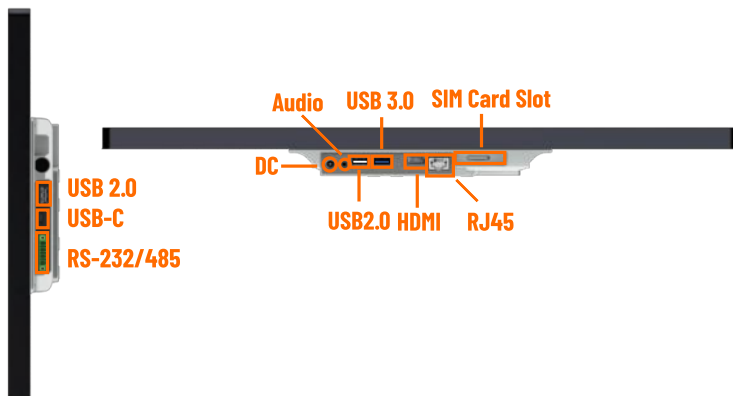


仕様の最適化
柔軟なカスタマイズ

21.5-inch Android™ Industrial Panel PC



OS	Android™ 12	メモリ	4GB LPDDR4 / 8GB (オプション)
CPU	Rockchip RK3568, Quad-core 2.0GHz	ストレージ	32GB / 64GB (オプション)
ディスプレイ	21.5インチ	外形仕様	532mm (長さ) 325mm (幅) 39mm (厚さ)
	1920 × 1080 解像度		5.5kg
	静電容量式 5点タッチパネル対応	電源	入力電圧：12V
	最大輝度 300 cd/m2	無線接続	Wi-Fi 2.4GHz対応
	コントラスト比: 1500:1		4G LTE / 5G (オプション)
	視角: 170°		Bluetooth® v5.4
応答速度 (タイプ) : 30ms	NFC (オプション)		
バックライトの最低寿命：30,000時間	インターフェース	使用環境	動作温度：-10°C ~55°C
<ul style="list-style-type: none"> ・ USB-C x 1 ・ USB 3.0 x 1 ・ USB 2.0 x 2 ・ HDMI x 1 ・ RJ45 x 1 ・ RS-232/485 x 1 ・ 3.5mm Audio x 1 ・ 5.5mm DC_IN x 1 ・ Nano-SIM Card ポート x 1 			保存温度：-20°C ~ 60°C
			使用湿度：0%~95% (結露なきこと)
			前面防塵・防滴仕様：IP54 / IP65 (オプション)
			表面硬度：6H
			適応規格
	Rugstormは複数の国で認証を提供しています。 詳細については、sales@rugstorm.comまでお問い合わせください。		



*製品の仕様は予告なく変更することがあります。最新版は公式サイト (www.rugstorm.com) または sales@rugstorm.com にてご確認ください。
*Specifications are subject to change without notice. For the latest updates, please visit www.rugstorm.com or contact us at sales@rugstorm.com